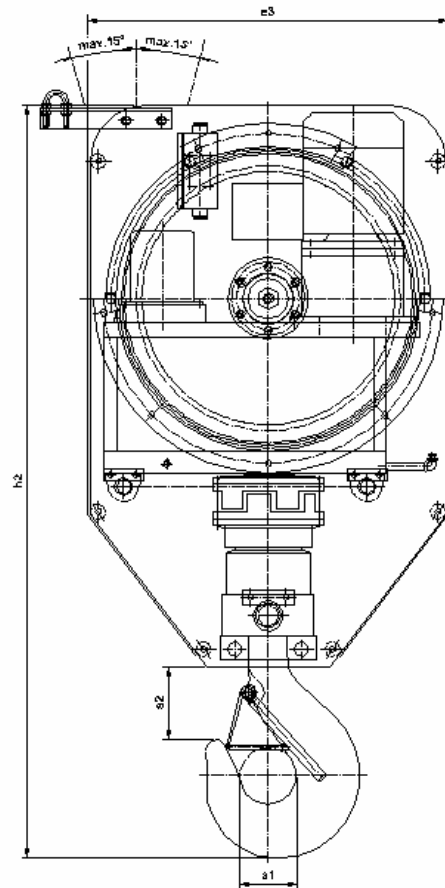
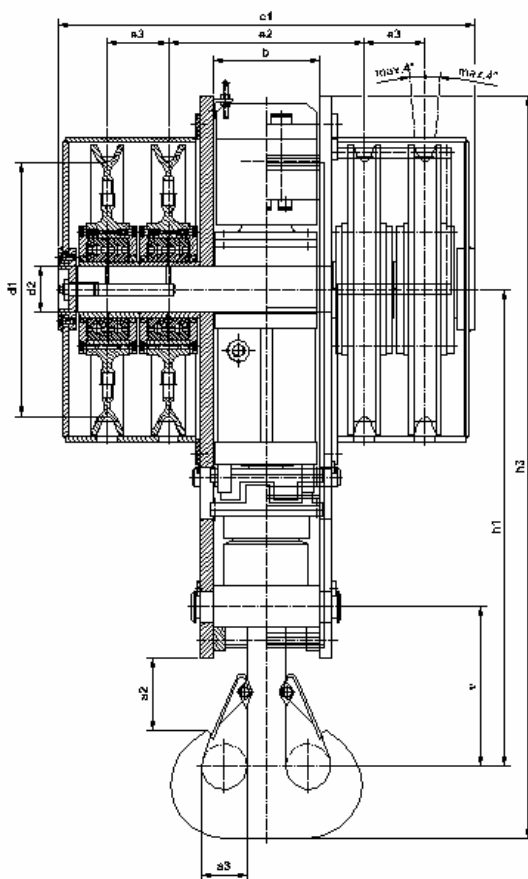




RIW - Unterflaschen
RIW – Bottom hook blocks
 vierrollig, mit elektromechanisch drehbarem Haken
 four sheaves, with electromechanically rotatable hook

NO 19035



Bezeichnung einer vierrolligen Unterflasche, Tragfähigkeit 32000 kg in Hubwerkseinstufung 4 m, mit Einfachhaken:
RIW – Unterflasche E 40 NO 19035¹⁾

Designation of a four sheaves bottom hook block, load capacity 32000 kg, hoisting unit classification 4 m, with single hook:
RIW – Bottom hook block E 40 NO 19035¹⁾

Haken hook	Tragfähigkeit / load capacity (kg)					Seil- rolle rope pulley	Abmessungen – dimensions (mm)														Stück- gewicht unit weight
	bei Hubwerkseinstufung at hoisting unit classification nach / according to DIN 15020						d ₁	a ₁	a ₂	a ₃	b	d ₂	e ₁	e ₂	e ₃	e ₄	h ₁	h ₂	h ₃	h ₄	
25	50000	40000	32000	25000	20000	560	180	198	140	250	140	880	420	125	820	1185	1805	1765	360	460	1380
32	63000	50000	40000	32000	25000	630	200	215	160	280	150	970	460	135		1230	1925	1885	405	500	1670
40	80000	63000	50000	40000	32000	710	224	245	180	305	170	1025	500	140	900	1340	2115	2070	450	565	2110
50	100000	80000	63000	50000	40000	800	250	250	200	355	180	1115	560	150	1000	1570	2430	2380	500	620	3080
63	125000	100000	80000	63000	50000	900	280	280	224	400	200	1210	625	160	1100	1700	2655	2600	550	700	3900
80	160000	125000	100000	80000	63000	1000	315	320	250	440	220	1250	665		1200	1830	2890	2820	600	800	4800

Antriebsgröße drive size	Haken hook	Leistung power	Hakendreh- zahl hook rota- tion
	Nr.	kW	ca. min. ⁻¹
III	25 / 32 / 40	1,5	1,45
IV	50 / 63 / 80	3,0	1,5

- 1) Für Angebot bzw. Fertigung erforderliche technische Details siehe Checkliste NO 19030.
 1) For quotation or production required technical details see check list NO 19030.

Tragfähigkeiten, Hakengrößen und Seilrollendurchmesser entsprechen den Zuordnungen nach DIN 15409.

Load capacity, hook sizes and rope pulley diameter correspond to the attachment according to DIN 15409.

Dargestellt ist eine Unterflasche mit Stahlguß-Seilrollen nach NO 15421. Andere Rollenausführungen und -lagerungen nach Vereinbarung.

Figured is a bottom hook block with cast steel rope pulleys according to NO 15421. Other rope pulley designs and bearing applications on request.

Weitere RIW – Unterflaschen siehe NO 19032 – NO 19037.

Further RIW – Bottom hook blocks see NO 19032 – NO 19037.



MASCHINENBAU
 KRANTECHNIK

GM
 BH

47119 Duisburg
 Vinckeweg 15

Telefon: 0203/8096 - 0
 Telefax: 0203/8096 - 183