

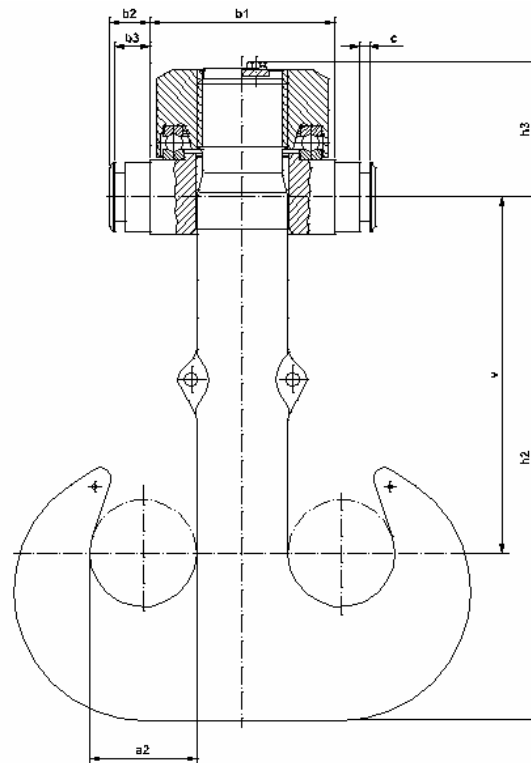
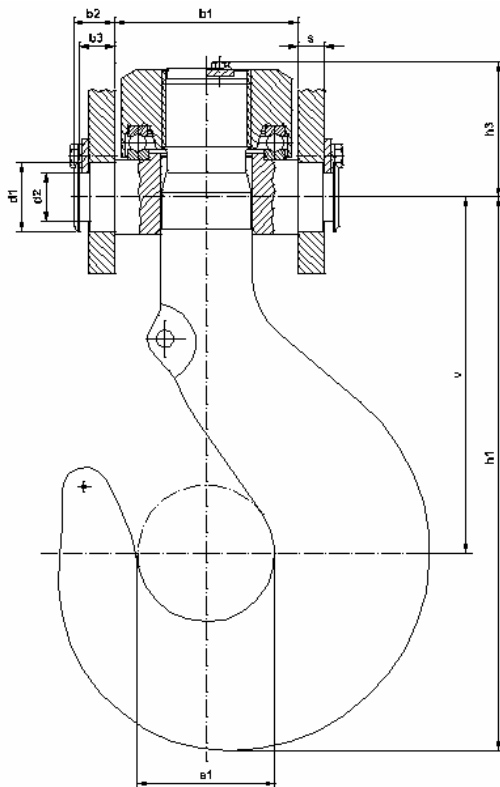


RIW - Lasthakenaufhängungen

RIW – Hook assemblies

nach – according to DIN 15411

NO 19041/42



Bezeichnung einer Lasthakenaufhängung mit Einfachhaken
Nr. 20
RIW – Lasthakenaufhängung E 20 NO 19041

Designation of a hook assembly with single hook
no. 20
RIW – hook assembly E 20 NO 19041

Bezeichnung einer Lasthakenaufhängung mit Doppelhaken
Nr. 12
RIW – Lasthakenaufhängung D 12 NO 19042

Designation of a hook assembly with ramshorn hook
no. 12
RIW – hook assembly D 12 NO 19042

Haken hook Nr.	Abmessungen – dimensions (mm)													Wälzlager roller bearings Typ	Stückgewicht unit weight kg ¹⁾
	a ₁	a ₂	b ₁	b ₂	b ₃	c	d ₁ h ₉	d ₂	h ₁ ca.	h ₂ ca.	h ₃	s	v ca.		
6	90	71	125	30	24	10	45	32	370	350	95	15	240	51214	26
8	100	80	140	35	29		50	36	410	390	104	20	265	51216	39
10	112	90	160	42,5	34		55	40	442	420	116	25	280	51218	57
12	125	100	180			60	42	495	471	133	315		51220	80	
16	140	112	190	41	36	12	70	50	572	544	143	30	370	51222	105
20	160	125	200				47,5	41	80	56	645		610	157	415
25	180	140	220	49	51		90	64	720	680	173	460	51226	205	
32	200	160	260	59	51	14	100	72	790	750	195	40	500	51232	295
40	224	180	285	65	58		110	80	889	845	215	45	565	51236	405
50	250	200	335	63	63		125	92	981	932	232	50	620	51244	585
63	280	224	380			71	63	140	104	1105	1048		267	700	51248
80	315	250	420	72,5	63	160	120	1258	1190	294	800	51256	1150		

1) Stückgewichte gelten für Lasthakenaufhängungen mit Einfachhaken.

Werkstoff: Lasthaken P355N
Traverse P355N
Hakenmutter P355N

Andere Werkstoffe auf Anfrage.

Lieferbedingungen nach DIN 15404 / 1.

Auf Wunsch werden Lasthaken auch mit Nocken und Maulsicherung geliefert (siehe NO 19031).

Drehsicherung auf Anfrage (siehe NO 19031).

1) The stated weights refer to hook assemblies with single hook.

Material: hook P355N
crosshead P355N
hook nut P355N

Other materials on request.

Delivery conditions according to DIN 15404 / 1.

If requested hooks are delivered with cams and safety catch (see NO 19031).

Rotating lockings on request (siehe NO 19031).

RIW

MASCHINENBAU
KRANTECHNIK

GM
BH

47119 Duisburg
Vincweg 15

Telefon: 0203/8096 - 0
Telefax: 0203/8096 - 183